

GasAlert **MaxXT**

多气体检测仪

加拿大BW气体检测仪中国区代理
地址：济南市历城区华龙路1825号
Tel: 0531-88033337
Fax: 0531-88033339
E-mail: juxinanfang@163.com

使用手册

有限保证和责任限制

BW Technologies LP (BW) 保证，本产品自交付客户之日起在正常使用和保养情况下两年内不会出现材料和工艺缺陷。本保证仅适用于原客户新购买的、未使用过的产品。BW的保证责任限于：在保证期内由BW自行选择对返回到BW授权服务中心的缺陷产品实行退款、维修或更换。在任何情况下，BW依据本保证承担的责任均不会超过客户购买产品时所支付的实际价格。

以下情况不属于本保证范围：

1. 保险丝、一次性电池或使用过程中产品正常磨损和破损所需的定期更换零件；
2. 根据BW鉴定，任何因误用、改装、疏忽或由事故或不正常操作、处理或使用而损坏的产品；
3. 任何由非授权经销商维修或在产品上安装未经许可的零部件所造成的损坏或缺陷；

本保证所列出的责任受以下条件限制：

1. 正确保管、安装、校准、使用、维护并遵守产品手册说明和BW的任何其他适用建议；
2. 客户及时就任何产品缺陷通知BW，必要时，应迅速对产品进行修复。除非从BW收到客户的发货指示，否则不能返回任何产品；
3. BW有权要求客户提供购买凭证，如原始发票、销售契约或包装收据，以确定产品是否在保证期内。
4. 客户同意本保证是客户唯一的赔偿条款，并代替其他全部保证，无论是明示的或暗示的、包括但不限于对于特殊目的适销性或适合性的任何暗示保证。不论是由于违反本保证还是依据合同、侵权行为或信赖或任何其他理论，BW对特殊、间接、偶然或附带产生的任何损坏或损失，包括数据丢失，概不负责。

由于某些国家/地区或州不允许限制暗示保证的条款，或不允许排除或限制偶然或附带产生的损坏，因此本保证的限制和排除情况可能并不适用于每位客户。如果本保证的任何规定被有资格的司法管辖法院认为无效或不可执行，将不会影响任何其他规定的有效性或可执行性。

简介

操作手册提供了GasAlertMax XT气体检测仪基本操作信息. 更详细的操作说明参考随即附带的GasAlertMax XT技术参考手册. GasAlertMax XT气体检测仪用于检测有毒有害气体. 仪器属于个人安全防护设备. 个人有责任对于报警做出正确的响应.

GasAlertMax XT

安全信息-请先阅读

请严格遵循手册说明和技术参考指导对仪器进行操作, 否则不能充分返回仪器的防护作用. 使用仪器前请阅读以下注意事项.

注意

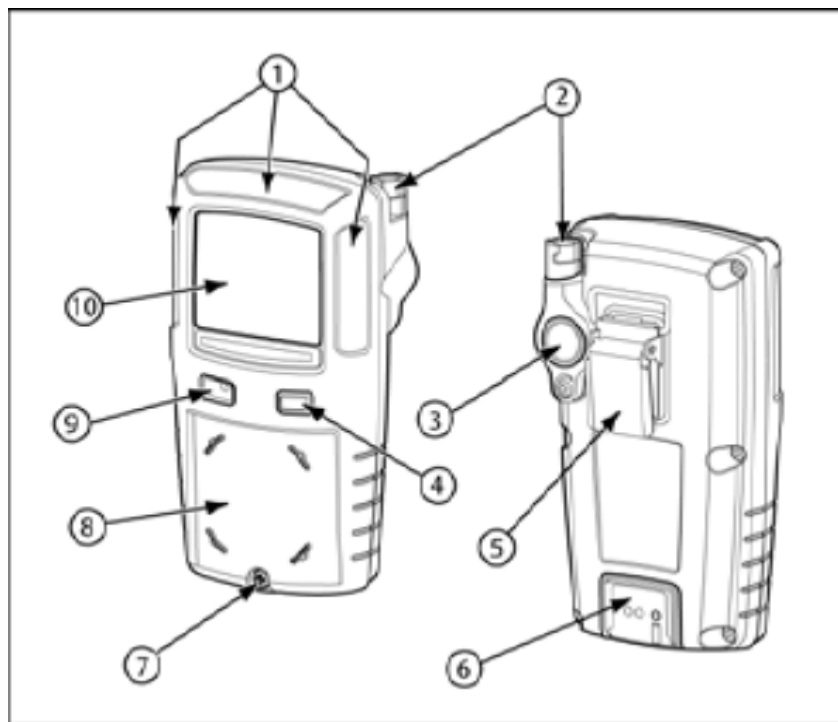
- **警告:** 任何其他部件的替代会导致本质安全性的降低.
- **注意:** 出于安全考虑, 设备必须由具有资质的专业人员进行操作或维修. 在使用和操作之前请详细阅读产品使用技术手册.
- 请在第一次使用前给仪器充电. **BW** 建议在每次工作使用仪器完毕后给仪器充电.
- 在第一次使用之前给仪器进行标定并定期进行标定维护, 周期取决与使用频率和传感器暴露在毒气环境中的情况以及污损情况. 传感器必须每隔**180天 (6个月)**进行一次标定.

GasAlertMax XT

操作手册

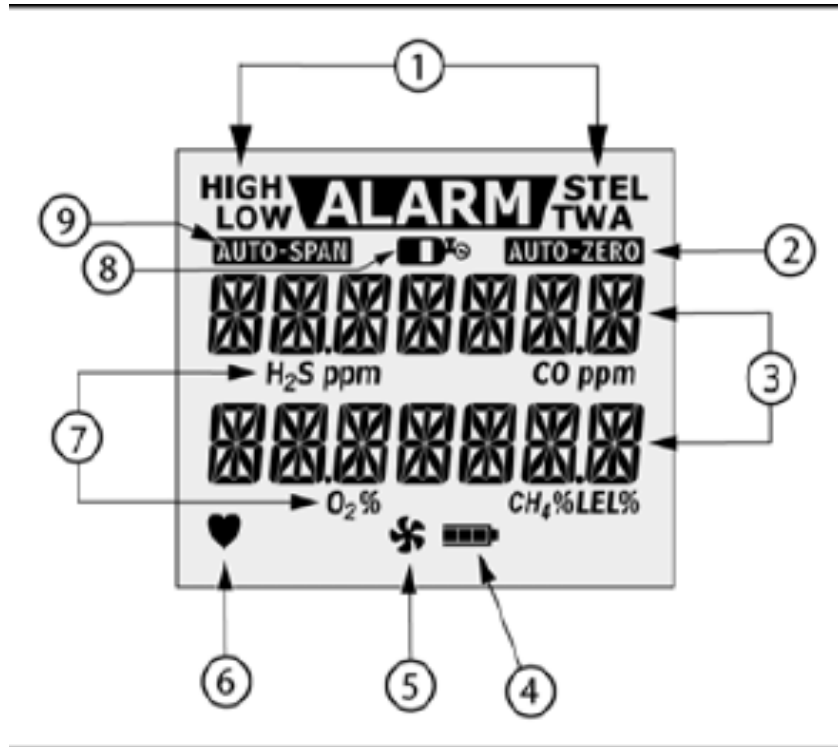
- 标定必须在没有有害气体安全环境中进行。
- 可燃气体传感器工厂标定使用 **50% LEL**甲烷. 如果检测不同的可燃气体, 使用不同气体进行标定。
- 避免将可燃气体传感器与铅化物, 硅以及含有氯元素的碳氢化合物接触. 尽管某些有机气体 (比如含铅的汽油以及含有卤素的碳氢化合物) 会暂时导致传感器被抑制, 多数情况下, 传感器可通过标定恢复。
- **BW** 要求使用已知浓度气体对可燃气体进行检测, 当传感器暴露在有污染物以及有毒物质比如硫化物, 硅蒸汽, 以及含有卤素的碳氢化合物等环境中后。
- **BW** 要求每天使用前对仪器进行通气测试, 将仪器放置在超过报警设置值的气体浓度中确认仪器的声光报警在超过报警浓度数值后能够正常工作. 如果不能, 请对仪器进行标定。
- 注意: 高浓度**LEL**读数指示表明爆炸浓度。
- 传感器在读数快速上升以后出现不稳定的读数减少, 可能说明气体浓度已经超过了测量的上限值, 这个是很危险的。
- 仅用于氧气浓度不超过**20.9%(V/V)** 的具有潜在爆炸性的环境中。
- **GasAlertMax XT** 过度暴露在某一浓度的可燃气体中会影响传感器器件正常工作。如
- 由于高浓度可燃气体引起的报警。
- **BW**采样泵 (XT-RPUMP-K1) 仅适用于 **GasAlertMax XT**。
- 警告: 错误地使用锂电池 (**MX-BAT01**) 可能造成火灾或者化学危害. 请勿拆卸, 加热或丢弃。
- 警告: 不要使用其他锂电池作为 **GasAlertMax XT** 的电源. 这样可能引起燃烧或者爆炸. 订购或更换 **MX-BAT01** 锂电池, 联系 **BW Technologies by Honeywell**。
- 警告: 锂聚合物电池放置在 **266°F (130°C)** 10 分钟会燃烧和爆炸。
- 废弃的锂电池. 不可拆卸和丢弃在火中。
- 儿童勿靠近锂电池。
- 所有标定气瓶必须使用被动流量阀和必须符合以下压力规格:
- 抛弃式气瓶 **0-3000 psig/70 bar**
- 重复使用式气瓶 **0-3000 psig/70 bar**

GasAlertMax XT 外部描述



项目	描述
1	可视报警指示 (LEDs)
2	采样泵快速连接器
3	采样泵灰尘及水汽过滤器
4	按键
5	背夹
6	充电及 IR 红外通讯口
7	扩散面板锁定螺钉
8	扩散面板
9	声音报警
10	液晶显示屏

显示单元



项目	描述
1	报警状态
2	传感器自动调零
3	数值
4	电池电量指示
5	采样泵指示
6	工作状态指示
7	气体类型
8	标准气瓶
9	自动标定

按键

按键	描述
○	<ul style="list-style-type: none"> • 按○启动仪器. • 按住○直到仪器出现OFF关机倒计时,仪器关机. • 若需要查看日期和时间, TWA, STEL, 和峰值读数, 快速按○两次. 若需清除 TWA, STEL, 和峰值读数, 当屏幕显示CLEAR ALL按○. • 若需标定, 按住○仪器出现OFF关机倒计时显示, 继续按住○直到仪器出现标定CAL倒计时. 当仪器完成标定CAL 倒计时释放○. • 按一次○可以开启仪器背景灯. • 仪器或采样泵处在连续报警功能开启状态下并报警时, 按○可以消除. • 在LOW ALARM ACKNOWLEDGE 功能开启状态下 (需通过Fleet Manager II 软件设置), 仪器发生低报警时, 可以按○消除声音报警. • 仪器发生 DUE TODAY 报警 (标定, 通气测试, 泵测试) 和声音报警时, 按○消除.

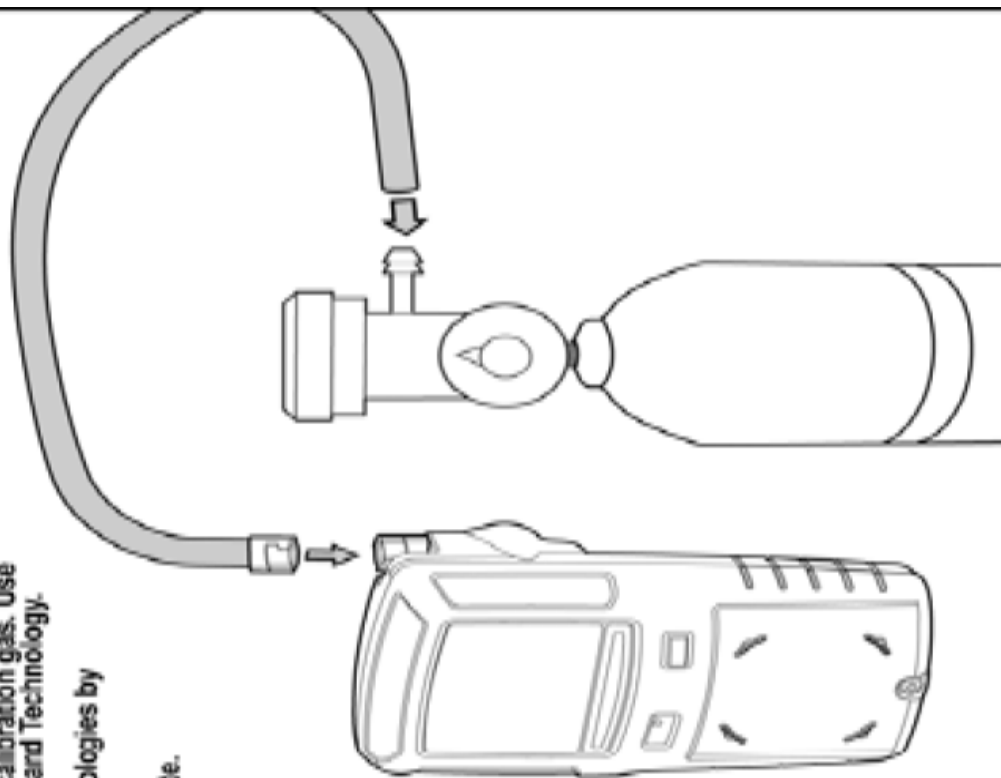
气瓶连接

Gas Cylinder Guidelines

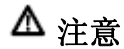
- To ensure accurate calibration, use a premium-grade calibration gas. Use gases approved by the National Institute of Standards and Technology.
- If a certified calibration is required, contact BW Technologies by Honeywell.
- Do not use a gas cylinder that is past its expiration date.

Gas Cylinder Connection

1. Verify the calibration gas being used matches the span concentration value(s) that are set for the detector.
2. Connect the calibration hose to the demand flow regulator on the gas cylinder.
3. Begin the calibration procedures.
4. When **AUTO-SPAN** displays, attach the hose quick connector to the pump quick connector.
5. When calibration is complete, disconnect the hose from the detector and the demand flow regulator.
6. Ensure the gas cylinder is stored according to manufacturer's specifications.

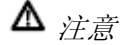


标定



注意

标定必须在没有有害气体的安全区域进行。请不要在充电或刚刚充电完毕时进行标定。




注意

标定时所用通气管最长不超过3英尺（1 m）。

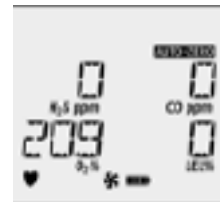
1. 按住  直至仪器出现 **OFF** 关机倒计时。继续按住  仪器进入标定暂时的关闭状态。



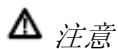
2. 仪器重新开启进入 **CAL** 标定倒计时。继续按住  直到倒计时结束进入标定状态。



3. 当仪器对所有传感器进行调零时，屏幕上会闪烁 **AUTO-ZERO** 图标。如果有传感器调零失败，该传感器不能进行标定。当自动调零结束，屏幕上显示 **APPLY GAS**。




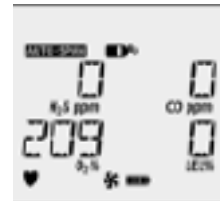
4. 参考气瓶与仪器的连接（第7页）。连接上被动流量阀和标准气体。



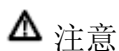
注意

标定时，扩散面板必须安装在仪器上。


屏幕上会有  图标闪烁。在检测到有效数量的气体后（30秒），仪器会发出蜂鸣声。当仪器在标定时，屏幕上会闪烁 **AUTO-SPAN**。



LCD 会显示 **CAL DUE**。接下去，屏幕显示每一个传感器的标定周期。最后，LCD 显示（比如）**CAL DUE 180 d**。



注意








标定可以再任何时候终止。若要终止标定，按 。 **CAL ABORTED** 会显示在屏幕上。



报警

请参考以下表格对应的报警状态。

报警	屏幕显示
低报警 <ul style="list-style-type: none"> • 低频报警声 • 低频灯光报警 • ALARM 和报警气体读值闪烁 • 振动报警 	
高报警 <ul style="list-style-type: none"> • 高频报警声 • 高频灯光报警 • ALARM 和报警气体读值闪烁 • 振动报警 	
复合报警 <ul style="list-style-type: none"> • 交替进行高低报警声和灯光闪烁报警 • ALARM 和报警气体读值闪烁 • 振动报警 	
TWA 报警 <ul style="list-style-type: none"> • 高频报警声 • 高频灯光报警 • ALARM 和报警气体读值闪烁 • 振动报警 	
STEL 报警 <ul style="list-style-type: none"> • 高频报警声 • 高频灯光报警 • ALARM 和报警气体读值闪烁 • 振动报警 	
超量程 (OL) 报警 <ul style="list-style-type: none"> • 高频报警声 • 高频灯光报警 • ALARM 和报警读值闪烁 • 振动报警 	
传感器报警 <ul style="list-style-type: none"> • ERR 错误显示 	

报警	屏幕显示
<p>电量低报警 (工作状态提示功能关闭)</p> <ul style="list-style-type: none"> • 每10秒钟一次蜂鸣和一次闪烁 •  和 ALARM 闪烁 	
<p>采样泵报警</p> <ul style="list-style-type: none"> • 两声报警和两次闪烁 •  和 ALARM 闪烁 • HIGH 显示 • 振动报警提示 	
<p>自动关机报警</p> <ul style="list-style-type: none"> • Eight beeps and eight flashes • LOW BATTERY 和 ALARM 提示 • 临时振动报警启动 • 在关机前显示OFF 	
<p>工作状态提示</p> <ul style="list-style-type: none"> • 每隔1-120 仪器蜂鸣一次 (用户通过 Fleet Manager II 进行设置) <p>Heartbeat</p> <ul style="list-style-type: none"> •  每一秒闪动一次表明仪器处于正常工作状态 	

⚠ 注意

如果启动了**Latched Alarms**报警锁存功能, 在报警状态时仪器会持续低和高报警(声音, 光和振动), 直到手动确认报警后消除. 当然此时气体浓度应该在报警设定值之下. 通过按

○ 30秒可以暂时关闭声音报警, 但是LCD屏幕仍然会显示最高浓度数值直到报警条件不再存在. 开启、关闭**Latching Alarms**功能需要通过 *Fleet Manager II* 设定.

操作菜单

如果需要更改仪器的参数和参看内部信息需使用红外数据套件, **Fleet Manager II** 软件. 参看 **GasAlertMax XT** 技术参考指南和 **Fleet Manager II 操作手册**. 对于用户和传感器选项, 参考以下信息:

仪器设置

- **开机信息 (顶行):** 输入一行文本信息, 开机时在LCD上显示 (最大25个字符).
- **开机信息 (底行):** 输入一行文本信息, 开机时在LCD上显示 (最大25个字符).
- **自检错误锁定 (传感器报警锁定):** 如果传感器在开机时候检测失败,同时**Lockout on Self-Test**自检锁定功能开启, **Safety Lock On** 会显示在LCD上,同时仪器关机.
- **安全模式:** 该功能开启时, **SAFE** 会一直显示在屏幕上, 除非发生报警.
- **工作状态指示:** 工作状态指示能够周期性的提供声音提示, 表明仪器正在正常工作状态. 如果需要更改声音提示周期(每隔 **1-120** 秒), 在 **Confidence Interval** 选项中输入数值. 在电池电量低的状态下该功能会自动关闭.
- **报警锁存:** 报警锁存功能能够是仪器在发生报警时锁定报警, 连续发出声光和振动报警提示. 按确认键可以取消报警. 可视报警可以按住 **○** 保持30秒后关闭, 但LCD会继续显示峰值读数浓度直到报警条件消失.
- **强制标定:** 该功能会检测传感器标定周期是否有效,如果仪器超过设定的标定周期, 仪器会强制要求仪器进行标定. 用户可以通过**Calibration Interval** 选项设定标定周期(**0-365** 天).
- **IR标定锁定:** (必须使用IR设备进行标定) 使用该功能时仪器可以进行自动调零, 但是传感器标定必须通过IR接口设备或是**MicroDock II**管理台来进行.
- **强制通气测试:** 该功能要求用户使用仪器前必须对传感器进行通气测试, 确保仪器传感器对目标气体有正确的响应. 用户可以在**Bump Interval**选项中设定通气测试的周期 (**0-365** 天).
- **地点设定:** 如果开启, 可以输入连续数字 (**1-999**) 设定不同区域地点.
- **强制采样泵测试:** 若该功能开启, 开机测试采样泵工作是否正常.
- **数据记录周期 (秒):** 用户可以根据需要更改数据记录周期(**1-120 s**).
- **工作状态提示周期 (秒):** 仪器提示周期(**1-120 s**).
- **语言:** 用户可以通过**Fleet Manager II** 软件选择自己需要的显示的语言**English**, **Français** (法语), **Deutsch** (德语), **Español** (西班牙语), 或 **Português** (葡萄牙语).

传感器设置(H₂S, CO, LEL, O₂)

- **关闭传感器:** 开启和关闭传感器.
- **标气浓度 (ppm):** 设定每个传感器标定时标准气体浓度. 设定的标定气体浓度必须与标准气瓶的浓度一致.
- **标定周期Calibration Interval:** 设定下次标定间隔时间 (0-365).
- **通气测试周期Bump Interval:** 设定通气测试周期 (0-365).
- **低报警Low Alarm (ppm):** 设定每个传感器的低报警值.
- **高报警High Alarm (ppm):** 设定每个传感器的高报警值.
- **TWA 报警 (ppm):** 设定 (TWA) 报警值 (仅对毒气传感器).
- **STEL 报警 (ppm):** 设定 (STEL) 报警值 (仅对毒气传感器).
- **STEL 周期设定 (分钟):** 设定 (STEL) 间隔时间 5-15 分钟 (仅对毒气传感器).
- **TWA 周期设定:** TWA 周期设定用于设定计算时间超过4-16小时的气体浓度平均值, 确保工人能够安全离开区域.
- **修正系数Correction Factor (%):** 修正系数用于甲烷以外的碳氢化合物. 修正系数仅用于甲烷标定的传感器.
- **50% LEL = (%CH₄):** 以体积百分比的形式显示LEL读数值.
- **开机自动调零Auto-Zero on Startup:** 开启该功能时, 仪器会在开机时对传感器进行自动调零(H₂S, CO, LEL, and O₂).
- **LEL 体积显示 CH₄:** 开启该功能时候, 仪器显示体积百分比浓度%CH₄甲烷气体而不再显示%LEL.
- **5% LEL Over-span:** 如果开启该功能, 仪器自动在给定的标准气体浓度之上的5%LEL进行设定以满足或优于CSA标准.
- **20.8% Base Reading:** 开启该功功能, 仪器显示大气中的氧气浓度为20.8%. 关闭该功能时, 仪器显示大气中的氧气浓度为20.9%.
- **低报警确认Low Alarm Acknowledge:** 通过按 该功能能够暂时关闭由于低报警产生的声音报警. 振动和LED报警仍然工作 (毒气和LEL).

维护

为了确保仪器保持良好的工作状态, 请按以下要求进行操作.

- 标定, 通气测试和仪器的日常检测.
- 维护所有维护, 通气测试, 标定和报警时间等数据.
- 用柔软的湿布擦拭仪器外壳. 不要使用溶剂, 肥皂, 或是磨擦机器表面.
- 不要将仪器浸没在液体中.

充电

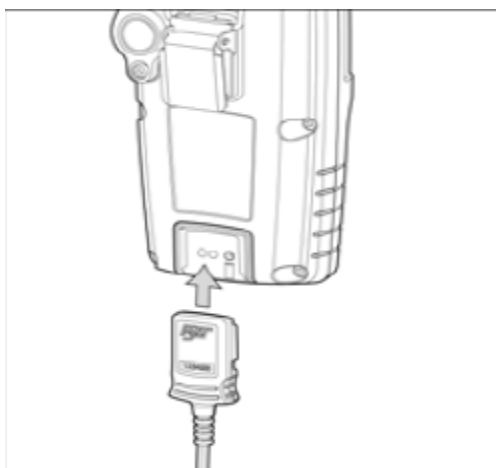


警告

必须在安全和无害的气体环境中充电, 充电温度在 **32°F-113°F (0°C-45°C)**.

在每天工作后对仪器进行充电. 请参照以下流程就说明进行充电:

1. 关机.
2. 将充电器插入AC电源中.
3. 将充电器插头接入到IR端口槽中. 参照以下说明.
4. 充电需6个小时.
5. 为了达到电池的全部性能, 新电池需完全充放电3次.

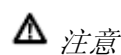


更换传感器和传感器过滤器



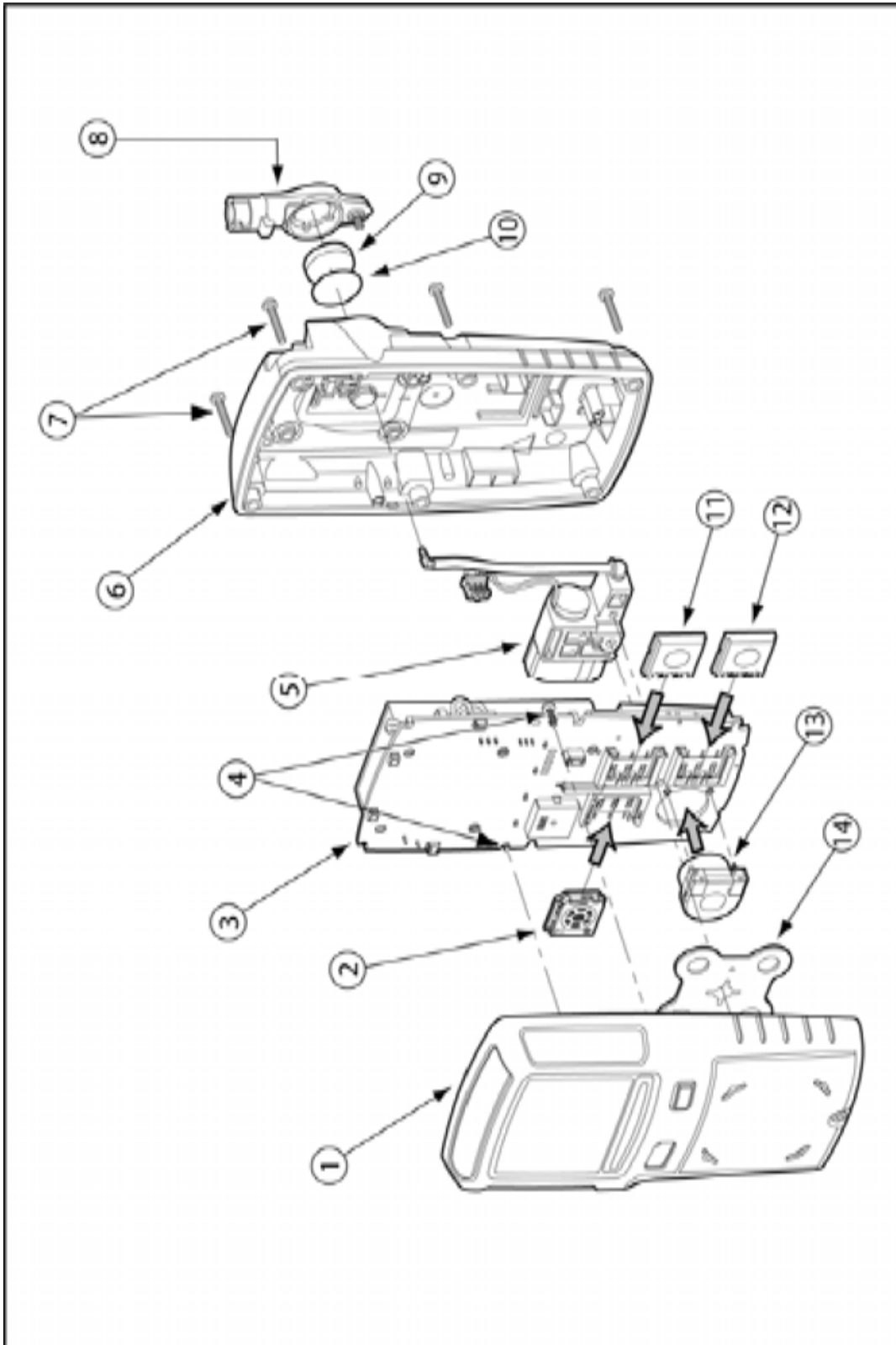
警告

为了避免人为损坏, 只能使用为该仪器设计的传感器.



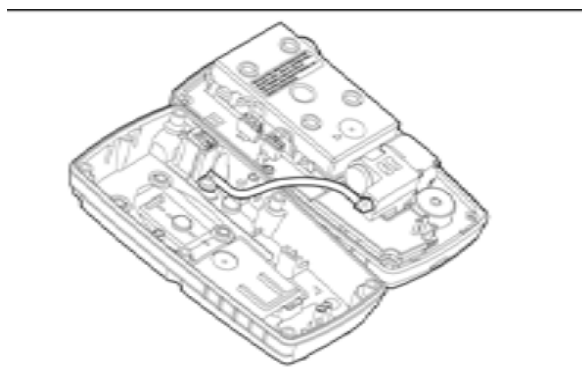
注意

仪器可以配置 1, 2, 或 3 种气体或包含模拟传感器. 需要更换传感器或传感器过滤器请参照以下信息.



项目	描述
1	前盖
2	LEL 传感器
3	PCB
4	PCB 螺钉 (2)
5	采样泵
6	后盖
7	机械螺钉 (6)
8	采样泵进口接口
9	采样泵过滤器(过滤颗粒)
10	水汽过滤器
11	CO 传感器
12	H2S 传感器
13	O2 传感器
14	传感器过滤膜

1. 关机.
2. 将采样泵进气口接口连同螺丝取下.



3. 将后盖上的六个螺钉取下.
4. 由于采样泵的采样管连接在仪器前后外壳上, 打开后盖时注意将后盖先向上抬起然后向左翻开. 将前后盖并排平放.
5. 取下PCB板上的螺钉.
6. 将PCB板向上取出并向左翻开. 将PCB板传感器向上地放置在后盖上.
7. 将传感器滑出 (氧气传感器拔出).
8. 插入新的传感器并更换传感器过滤膜.
9. 组装好仪器并重新上好螺丝.
10. 重新装上六个螺丝.
11. 必须重新安装上采样泵和水汽过滤器.
12. 安装采样泵接口和固定螺丝.
13. 开机然后重新标定新传感器, 请参看标定.

技术规格

外形尺寸: 13.1 x 7.0 x 5.2 cm (5.1 x 2.8 x 2.0 in.)

重量: 300 g

工作温度: -20°C to +50°C (-4°F to +122°F)

存放温度: -40°C to +60°C (-40°F to +140°F)

工作湿度: 10% -100% 相对湿度 (非凝结)

防护等级: IP66/67

报警设置: 用户可更改

检测范围:

H₂S: 0 - 200 ppm (1 ppm)

CO: 0 - 1000 ppm (1 ppm)

O₂: 0 - 30.0% vol. (0.1% vol.)

可燃气体 (LEL): 0 - 100% (1% LEL) 或 0 - 5.0% v/v 甲烷

传感器类型:

H₂S, CO, O₂: 插拔式/电化学

可燃气: 插拔式/催化燃烧

O₂ 测量原理: 毛细孔浓度控制传感器

报警设置:

TWA 报警, STEL 报警, 低报警, 高报警, 复合式报警, 超量程 (OL) 报警, 电池电量低报警, 工作状态提示, 自动关机报警, 采样泵报警

声音报警: 95 dB (30cm) 不同频率蜂鸣声

可视报警: 红色发光二极管 (LEDs)

显示: 字符数字式液晶显示

背景灯:

当仪器开启时背景灯即开启; 10秒钟后背景灯关闭. 当仪器报警时背景灯会再次打开直到报警解除.

自检: 开机自检及连续检测

标定: 自动调零和标定

用户定义选项:

开机信息, 自检失败锁定, 安全模式, 工作状态提示, 报警锁存, 强制标定, 红外标定锁存, 强制通气测试, 本机数据记录, 强制测试锁定, 数据记录周期, 工作状态提示周期, 语言选择

传感器选项:

传感器开启/关闭, 设置标定数值, 设置标定周期, 设置通气测试周期, 设置报警点, 设置STEL周期, 设置TWA周期, 开机自动调零开启/关闭, 5% 超余量标定, 低报警确认, 氧气测量, 和可燃气体测量

电池运行时间: 锂聚合物充电电池. 13 小时 (一般)

制造年份:

从产品系列号可以判断制造年份. 字母后的第一二个数字即为制造年份.

E.g., MA 108-000001 = 2008 年制造

认证的电池:

北美

用于GasAlertMax XT产品的认证电池:

锂聚合物电池, 执行标准 EN50020, UL913, C22.2 No. 157

充电电池 (MX-BAT01) 温度

锂聚合物电池 -20°C Ta +50°C T4

充电器: 充电适配器

首次充电时间: 6 小时

一般充电时间: 6 小时

质保: 2 年质保含传感器

认证:

CSA 及 U.S. 认证标准 CAN/CSA C22.2 No. 157 / C22.2 152 ANS/UL - 913 / ANSI/ISA - S12.13 Part 1

CSA Class I, Division 1, Group A, B, C, and D

ATEX CE 0539 g II 1 G Ga Ex ia IIC T4 KEMA 08 ATEX 0001

IECEX Ga Ex ia IIC T4

用于 **GasAlertMax XT** 检测器的减压阀

每次标定和通气测试时需使用减压阀

可使用以下规格减压阀:

- 0.5 l/min 加压阀
- 被动减压阀



标定气瓶使用被动流量阀必须满足最大压力流量要求规格:

- 抛弃型气瓶 **0-1000 psig/70 bar**
- 重复使用型气瓶 **0-3000 psig/207 bar**

配件及附件

型号	描述	数量
REG-0.5	0.5L/min主动阀	1
REG-DF-1	被动阀	1

加拿大BW气体检测仪中国区代理

地址：济南市历城区华龙路1825号

Tel: 0531-88033337

Fax: 0531-88033339

E-mail: juxinanfang@163.com

网址：http://www.mingyao100.com

Wear yellow. Work safe.